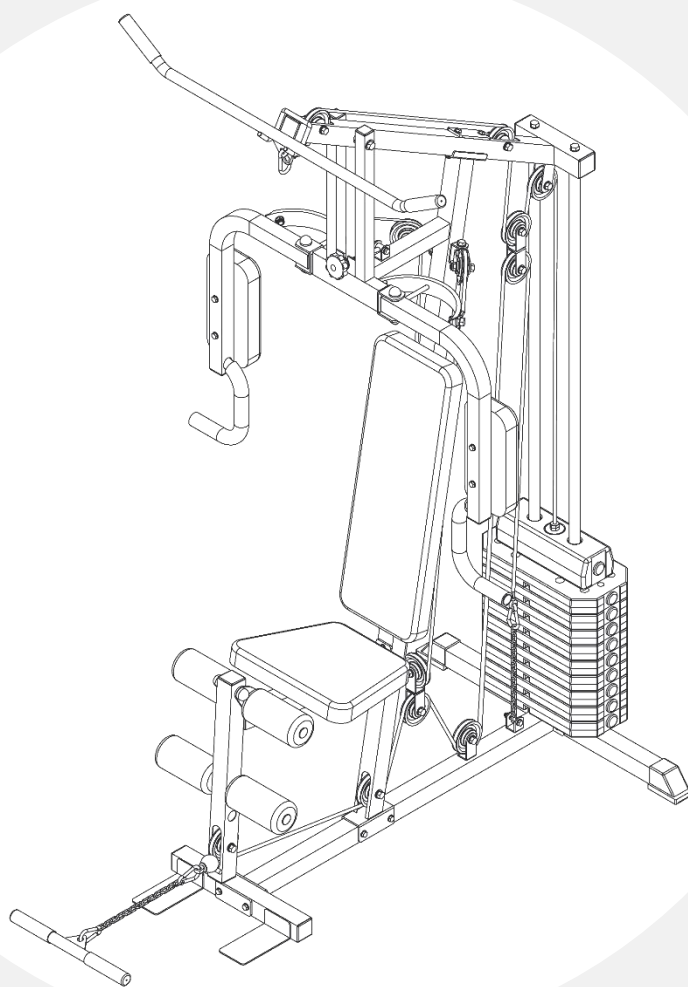




## РУКОВОДСТВО ПОЛЬЗОВАТЕЛЯ

### Силовой комплекс UNIX FIT BLOCK 40



#### ПРИМЕЧАНИЕ



Производитель оставляет за собой право модифицировать устройства по мере необходимости и не уведомлять об этом пользователей. Все зависит от конкретной модели продукта.



## Рады приветствовать вас, пользователи продукции UNIX Fit!

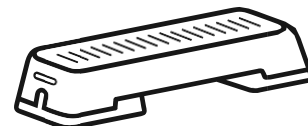
Мы благодарны, что ваш выбор был остановлен на тренажёре нашего бренда. Для того чтобы обеспечить вашу максимальную сохранность, команда **UNIX Fit** просит вас с вниманием отнестись к изучению инструкции перед использованием тренажёра! В случае если инструкция в дальнейшем будет потеряна, её всегда можно найти на официальном сайте.

**UNIX Fit** заботится о своих покупателях и всегда готов ответить вам на все возникшие вопросы, в том числе и по эксплуатации товара. Для этого достаточно обратиться к продавцу или дилеру, у которого он был приобретен. Уверены, вы с удовольствием будете пользоваться товарами нашего бренда! Помните, что регулярные занятия спортом способствуют улучшению вашего физического состояния, а также влияют на выработку эндорфинов. С брендом **UNIX Fit** вы можете быть уверены, что ваше тело на долгие годы останется подтянутым и красивым.

Мы постоянно развиваемся и предлагаем нашим клиентам самые современные и лучшие технологии на рынке. Все тренажёры бренда **UNIX Fit** много лет пользуются популярностью не только у взрослых, но и у их детей. Для того, чтобы изучить полный ассортимент продукции, перейдите на наш официальный сайт, наведя камеру на QR-код.



**UNIXFIT.RU**



## Оглавление

1. Список деталей.....	4
2. Инструкция по сборке .....	7
3. Детальный чертеж.....	15

## Список деталей

<p><b>1</b></p>  <p>Основная рама 1шт</p>	<p><b>2</b></p>  <p>Передняя опорная балка 1шт</p>	<p><b>3</b></p>  <p>Задняя опора 1шт</p>	<p><b>4</b></p>  <p>Основная стойка 1шт</p>	<p><b>5</b></p>  <p>Нажимная балка 1шт</p>
<p><b>6</b></p>  <p>Левый рычаг 1шт</p>	<p><b>7</b></p>  <p>Правый рычаг 1шт</p>	<p><b>8</b></p>  <p>Верхняя перекладина 1шт</p>	<p><b>9</b></p>  <p>Штанга 1шт</p>	<p><b>10</b></p>  <p>M10 гайка 2шт</p>
<p><b>11</b></p>  <p>Передняя опора под ноги 1шт</p>	<p><b>12</b></p>  <p>Опорная рама для сиденья 1шт</p>	<p><b>13</b></p>  <p>Нижняя планка 1шт</p>	<p><b>14</b></p>  <p>Сиденье 1шт</p>	<p><b>15</b></p>  <p>Спинка 1шт</p>
<p><b>16</b></p>  <p>M8X60mm Шестигранный болт 4шт</p>	<p><b>17</b></p>  <p>45mm Торцевая заглушка 2шт</p>	<p><b>18</b></p>  <p>45mm Торцевая заглушка 2шт</p>	<p><b>19</b></p>  <p>M10X65mm 14шт Шестигранный болт</p>	<p><b>20</b></p>  <p>M8 Нейлоновая гайка 2шт</p>
<p><b>21</b> Уже собрано</p>  <p>38mm Квадратная заглушка 1шт</p>	<p><b>22</b> Уже собрано</p>  <p>38mm Квадратная заглушка 4шт</p>	<p><b>23</b></p>  <p>Пластина 3шт</p>	<p><b>24</b></p>  <p>M10X60mm 2шт Шестигранный болт</p>	<p><b>25</b></p>  <p>M10X45mm 8шт Шестигранный болт</p>
<p><b>26</b></p>  <p>Одношківний блок 2шт</p>	<p><b>27</b></p>  <p>Шкиф 12шт</p>	<p><b>28</b> Уже собрано</p>  <p>45mm Квадратная заглушка 6шт</p>	<p><b>29</b></p>  <p>M12X145mm 1шт Шестигранный болт</p>	<p><b>30</b> Уже собрано</p>  <p>Втулка скольжения 6шт</p>
<p><b>31</b></p>  <p>M12 Нейлоновая гайка 3шт</p>	<p><b>32</b></p>  <p>Втулка шкифа 8шт</p>	<p><b>33</b> Уже собрано</p>  <p>50mm 2шт Квадратная заглушка</p>	<p><b>34</b> Уже собрано</p>  <p>M10X20mm Шестигранный болт 4шт</p>	<p><b>35</b> Уже собрано</p>  <p>M10 Шайба 58шт</p>

<p><b>36</b></p>  <p>Обратная скоба</p>	<p><b>37</b></p>  <p>U-образная скоба 1шт 3шт</p>	<p><b>38</b></p>  <p>M10X70mm 1шт Шестигранный болт</p>	<p><b>39</b> Уже собрано</p>  <p>Рукоять 4шт гайка 3шт</p>	<p><b>40</b></p>  <p>Карабина 4шт</p>
<p><b>41</b></p>  <p>M8X55mm 4шт Шестигранный болт</p>	<p><b>42</b> Уже собрано</p>  <p>Мягкая накладка 2шт</p>	<p><b>43</b> Уже собрано</p>  <p>25mm Круглая заглушка 6шт</p>	<p><b>44</b></p>  <p>Подлокотники 2шт</p>	<p><b>45</b></p>  <p>Нижний трос 1шт</p>
<p><b>46</b> Уже собрано</p>  <p>30mm Квадратная заглушка 2шт</p>	<p><b>47</b> Уже собрано</p>  <p>Бампер 2шт</p>	<p><b>48</b></p>  <p>M12X75mm 2шт Шестигранный болт</p>	<p><b>49</b></p>  <p>Гайка «цветок» 1шт</p>	<p><b>50</b></p>  <p>M8X40mm Шестигранный болт 2шт</p>
<p><b>51</b></p>  <p>Заглушка (M12) 4шт</p>	<p><b>52</b></p>  <p>Заглушка (M10) 2шт</p>	<p><b>53</b></p>  <p>Трубка 1шт</p>	<p><b>54</b></p>  <p>Верхний трос 1шт</p>	<p><b>55</b></p>  <p>Мягкая накладка 4шт</p>
<p><b>56</b></p>  <p>Мягкий валик 2шт</p>	<p><b>57</b></p>  <p>Трос рычага 1шт</p>	<p><b>58</b></p>  <p>M10 Нейлоновая гайка 27шт</p>	<p><b>59</b></p>  <p>Цепь 2шт</p>	<p><b>60</b></p>  <p>Направляющий стержень 2шт</p>
<p><b>61</b></p>  <p>Штифт фиксации веса 1шт</p>	<p><b>62</b></p>  <p>Резиновая прокладка 2шт</p>	<p><b>63</b></p>  <p>Грузовая пластина 9шт</p>	<p><b>64</b></p>  <p>Верхняя грузовая пластина 1шт</p>	<p><b>65</b></p>  <p>Пластиковая шайба 1шт</p>
<p><b>66</b></p>  <p>Втулка вала селектора 1шт</p>	<p><b>67</b></p>  <p>Штифт селектора 1шт</p>	<p><b>68</b></p>  <p>Селектор веса 1шт</p>	<p><b>69</b></p>  <p>M12 Шайба 6шт</p>	<p><b>70</b></p>  <p>M10X25mm 2шт Шестигранный болт</p>

**71** Уже собрано



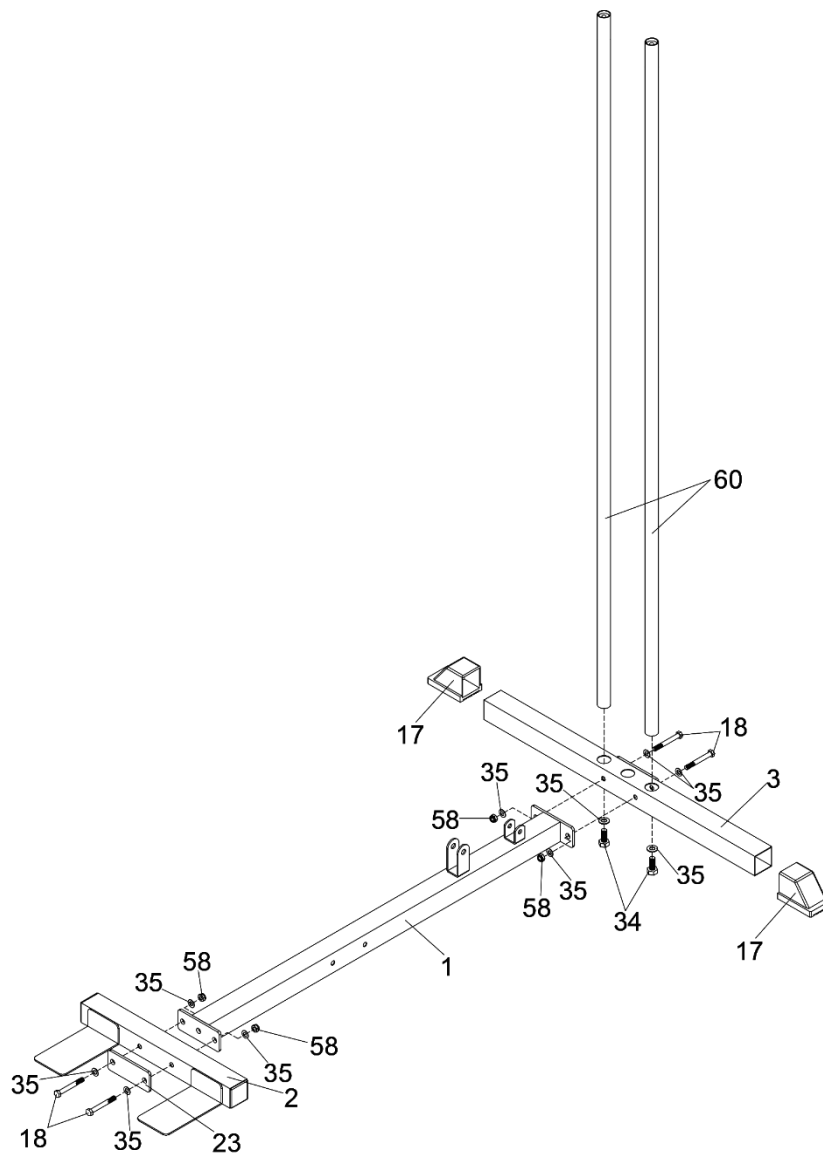
Торцевая заглушка 1 шт

**72** Уже собрано



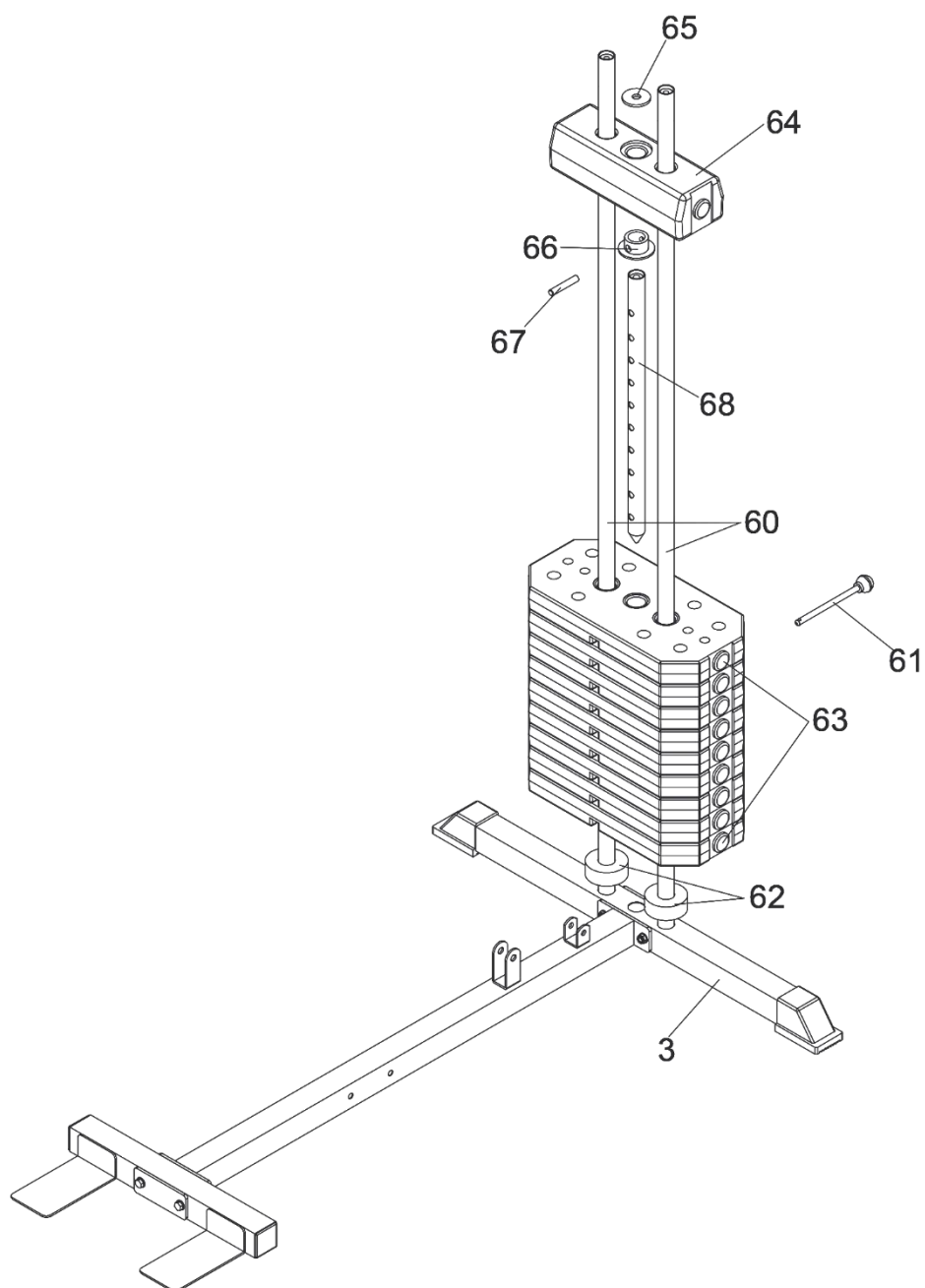
Шайба (ϕ 30X ϕ 10) 1 шт

# Инструкция по сборке



## ШАГ 1

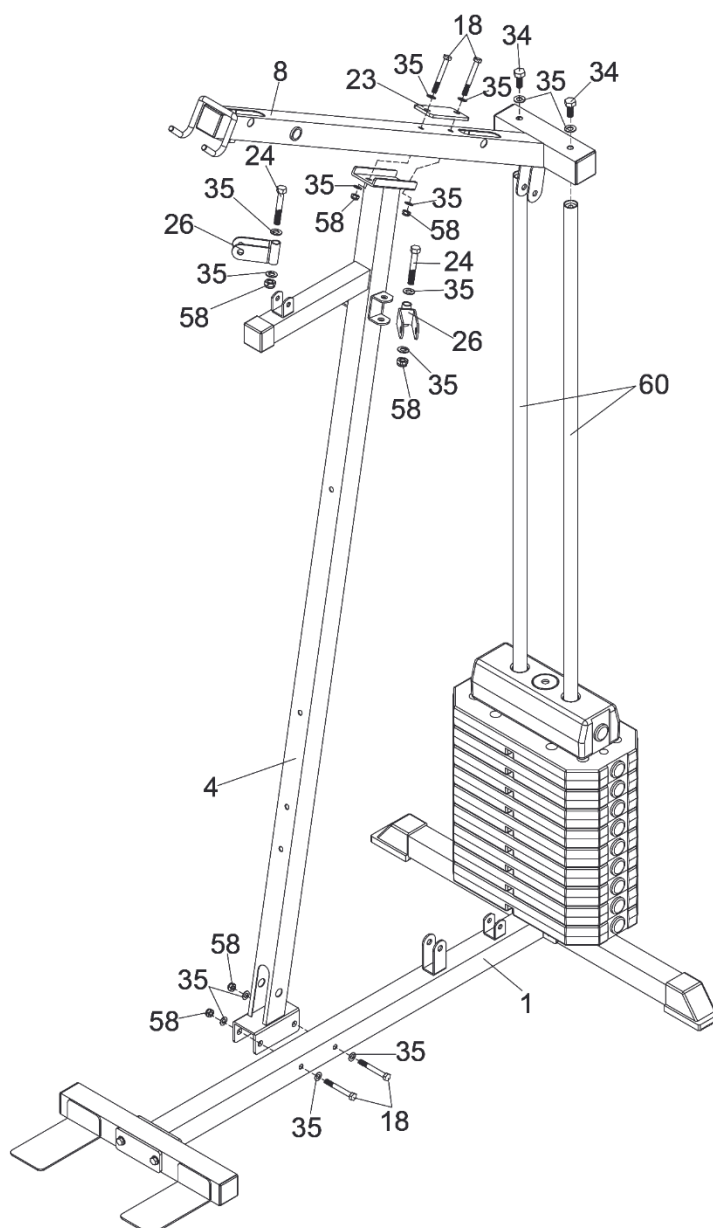
1. Установите торцевые заглушки (17) в заднюю опору (3).
2. Снимите два M10X20mm шестигранных болта (34) и две M10 шайбы (35) с направляющих стержней (60).
3. Вставьте оба направляющих стержня (60) в заднюю опору (3), используя два шестигранных болта 10X25mm (34) и две шайбы M10 (35).
4. Прикрепите основную раму (1) к задней опоре (3), с помощью двух шестигранных болтов M10X65mm (18), четырех M10 шайб (35) и двух M10 нейлоновых гаек (58).
5. Прикрепите переднюю опорную балку (2) и пластину (23) к основной раме (1), с помощью двух M10X65mm шестигранных болтов (18), четырех M10 шайб (35) и двух M8 нейлоновых гаек (58).



## ШАГ 2

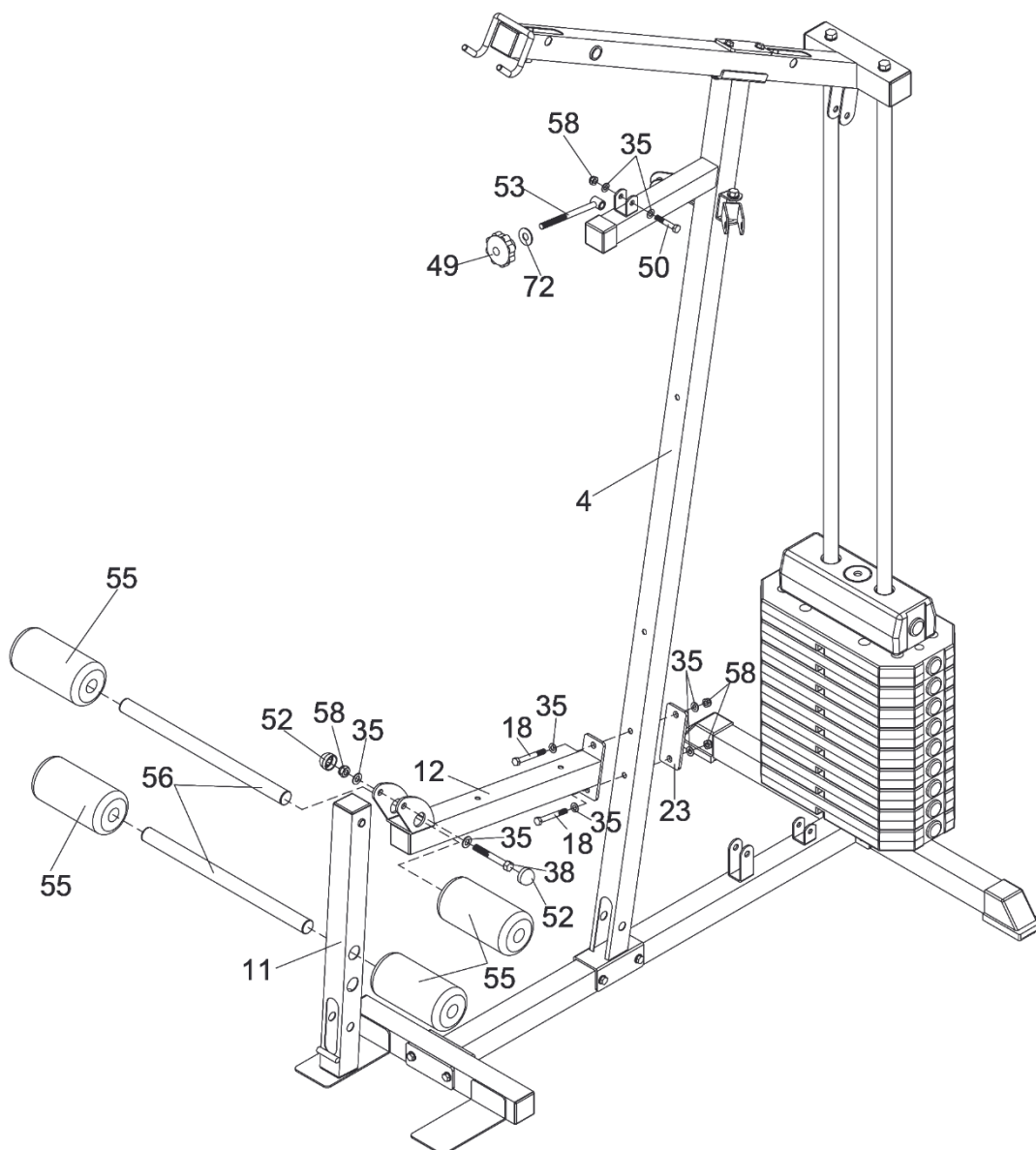
1. Наденьте обе резиновые прокладки (62) на направляющие стержни (60).
2. Наденьте девять грузовых пластин (63) на направляющие стержни (60).
3. Пропустите втулку вала селектора (66) вниз по селектору веса (68) до первого отверстия закрепите штифтом селектора (67).
4. Вставьте селектор веса (68) в отверстия грузовых пластин (63).
5. Наденьте верхнюю грузовую пластину (64) на селектор веса (68). Вставьте штифт фиксации веса (61) в отверстие желаемого веса.
6. Наденьте пластиковую шайбу (65) на грузовую пластину (64).





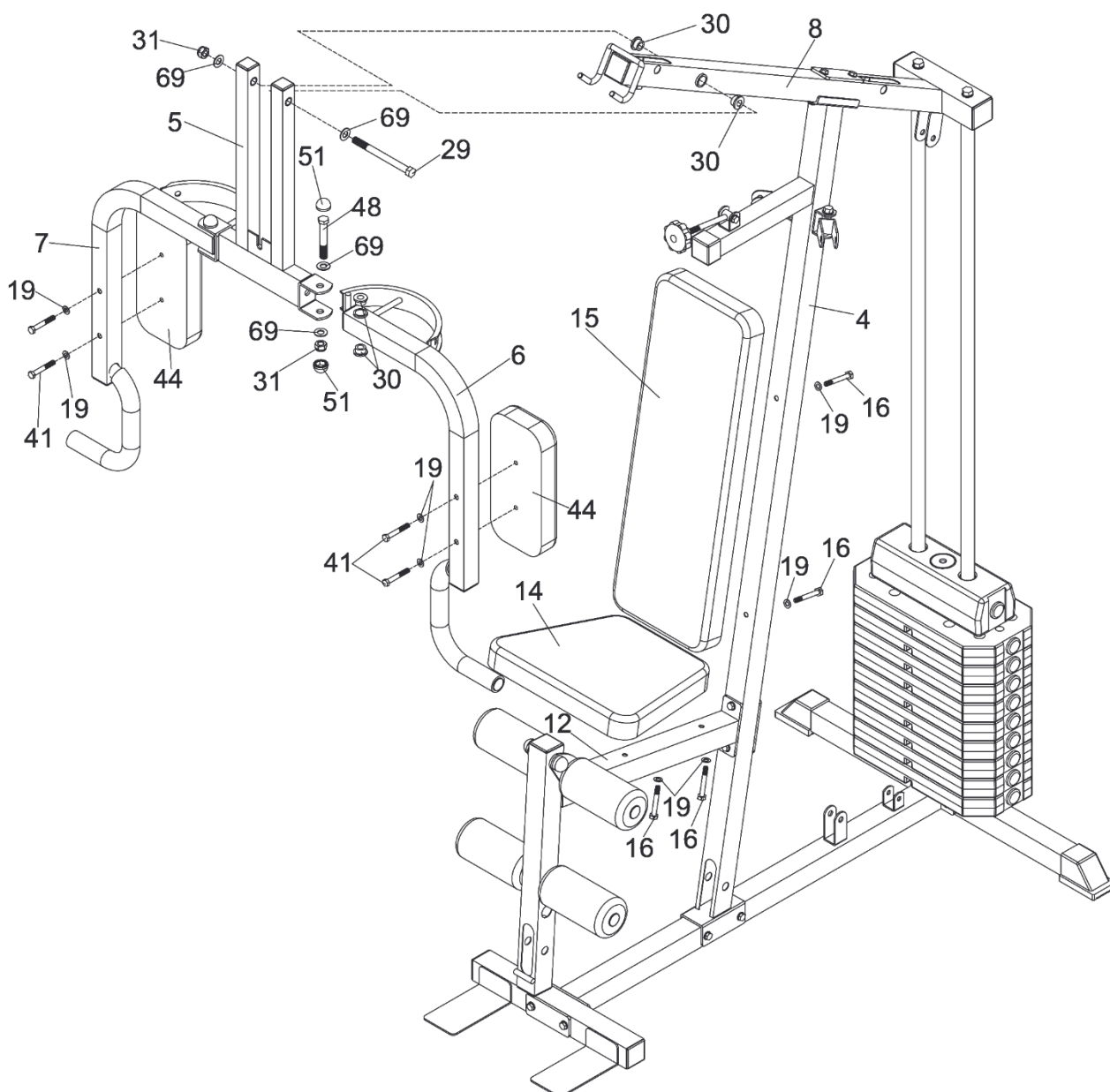
### ШАГ 3

1. Прикрепите основную стойку (4) к основной раме (1), используя два M10X65mm шестигранных болта (18), 4 M10 шайбы (35) и двух M10 нейлоновых гаек (58).
2. Снимите два шестигранных болта M10X20mm (34) и две M10 шайбы (35) с двух направляющих стержней (60).
3. Закрепите верхнюю перекладину (8) на направляющих стержнях (60), при помощи двух M10X20mm шестигранных болтов (34) двух M10 шайб (35).
4. Закрепите верхнюю перекладину (8) и пластину (23) на основную стойку (4), при помощи двух M10X65mm шестигранных болтов (18), четырех M10 шайб (35) и двух M10 нейлоновых гаек (58).
5. Прикрепите два одношквивных блока (26) к основной стойке (4), при помощи двух M10X60mm шестигранных болтов (24), четырех M10 шайб (35) и двух M10 нейлоновых гаек M10(58).



#### ШАГ 4

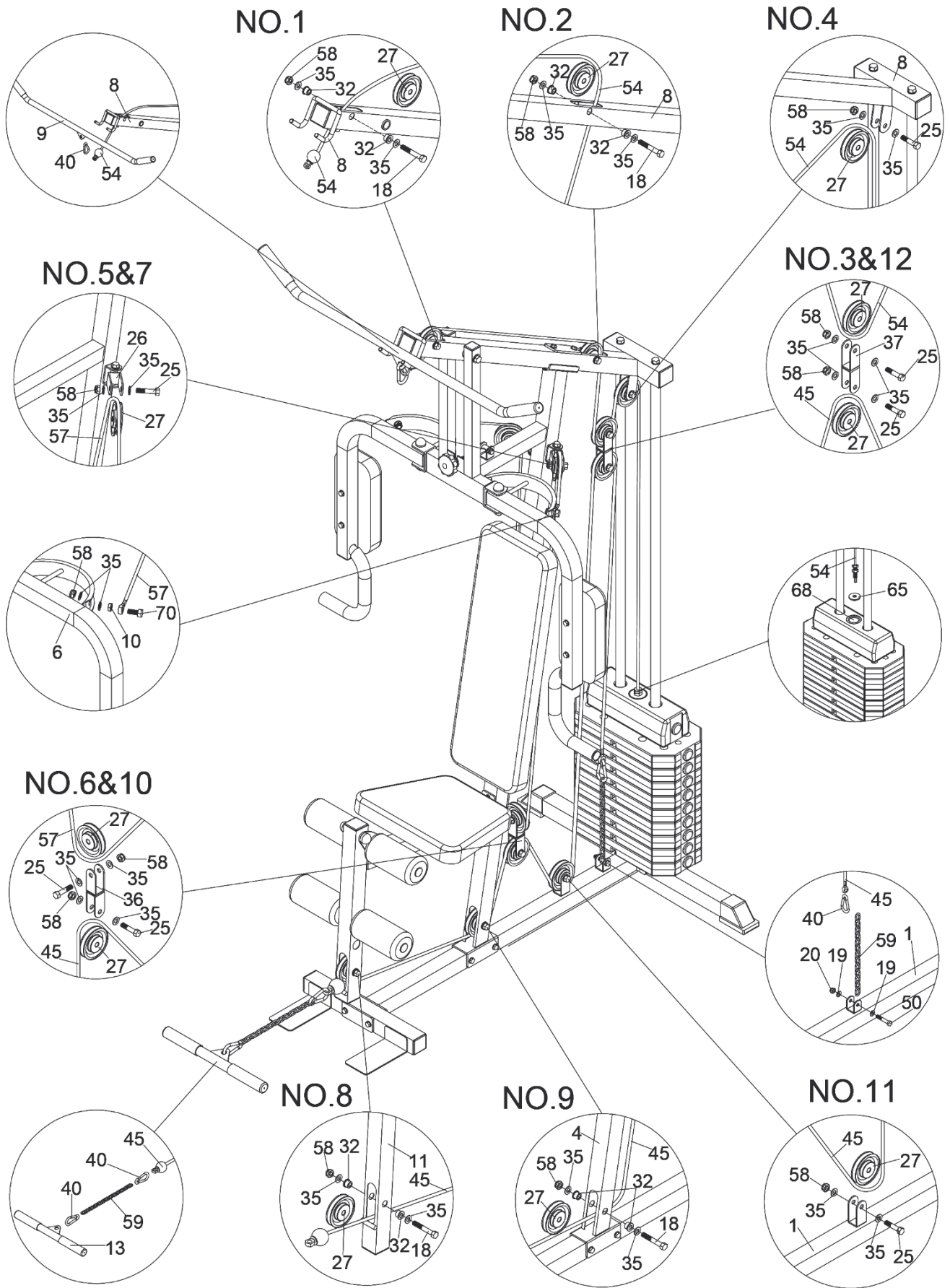
1. Прикрепите опорную раму для сиденья (12) и пластину (23) к основной стойке (4), при помощи двух M10X65mm шестигранный болтов (18), четырех M10 шайб (35) и двух M10 нейлоновых гаек (58).
2. Прикрепите переднюю опору под ноги (11) к опорной раме для сиденья (12), при помощи M10X70mm шестигранного болта (38), двух M10 шайб (35), одной M10 нейлоновой гайки (58) и двух заглушек (M10) (52).
3. Вставьте два мягких валика (56) в переднюю опору под ноги (11) и в опорную раму для сиденья (12), затем наденьте четыре мягких валика (55) на два мягких валика (56).
4. Прикрепите трубку (53) к основной стойке (4), при помощи шестигранного болта M8X40mm (50), двух M8 шайб (19) и одной M10 нейлоновой гайки (58). Установите шайбу ( $\phi$  30X  $\phi$  10) (72) и гайку «цветок» (49) в трубку (53).

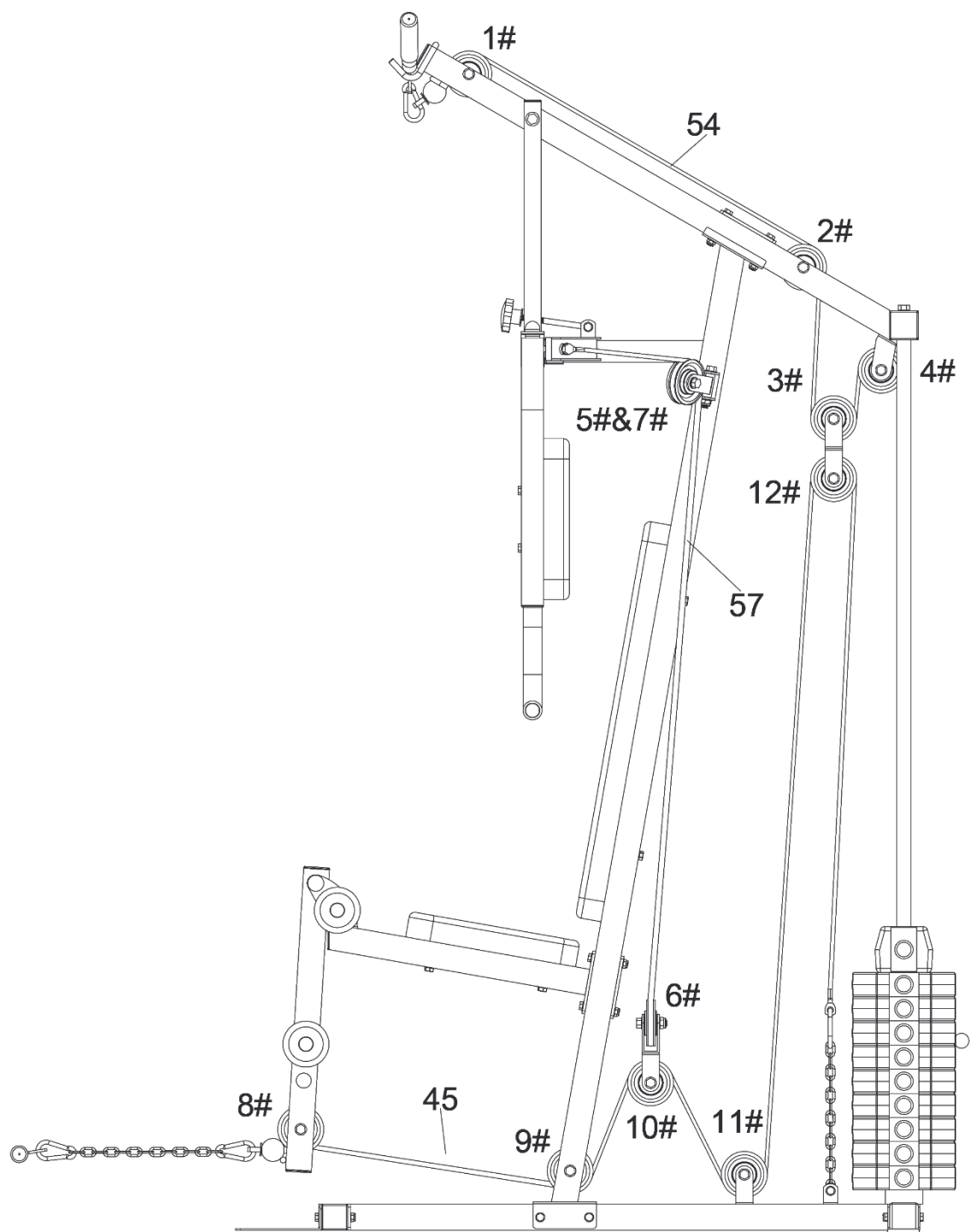


## ШАГ 5

Примечание: Втулка скольжения (30) уже прикреплена к верхней перекладине (8) и левому и правому рычагу (6,7).

1. Прикрепите нажимную балку (5) к верхней перекладине (8), при помощи M12X145mm шестигранного болта (29), двух M12 шайб (69) и M12 нейлоновой гайки (31).
2. Прикрепите левый (6) и правый рычаги (7) к нажимной балке (5), при помощи двух M12X75mm шестигранных болтов (48), четырех M12 шайб (69), двух M12 нейлоновых гаек (31) и четырех заглушек (M12) (51).
3. Прикрепите два подлокотника (44) к левому (6) и правому рычагам (7), при помощи четырех M8X55mm шестигранных болтов (41) и четырех M8 шайб (19).
4. Прикрепите сиденье (14) к опорной раме для сиденья (12), при помощи двух M8X60mm шестигранных болтов (16) и двух M8 шайб (19).
5. Прикрепите спинку (15) к основной стойке (4), при помощи двух M8X60mm шестигранных болтов (16) и двух M8 шайб (19).





## ШАГ 6

### 1. Сборка верхнего троса (54)

а). Верхний трос (54) находится в канавке шкифа (27). Затем проденьте верхний трос (54) через верхнюю перекладину (8).

б). Установите шкиф № 1 (27) и две втулки шкифа (32) на верхнюю перекладину (8), при помощи M10X65mm шестигранного болта (24), двух M10 шайб (35) и M10

нейлоновой гайки (58).

с). Установите шкиф № 2 (27) и две втулки шкифа (32) на верхнюю перекладину (8), при помощи M10X65mm шестигранного болта (24), двух M10 шайб (35) и M10 нейлоновой гайки (58).

d). Установите шкиф № 4 (27) на верхнюю перекладину (8), при помощи M10X45mm шестигранного болта (25), двух M10 шайб (35) и M10 нейлоновой гайки (58).

e). Закрепите винтовой конец верхнего троса (54) на селекторе веса (68) пластиковой шайбой (65).

f). Закрепите шкиф № 3 (27) на U-образную скобу (37), при помощи M10X45mm шестигранного болта (25), двух M10 шайб (35) и M10 нейлоновой гайки (58).

g). Прикрепите штангу (9) к другому концу верхнего троса (54) при помощи карабина (40).

## 2. Установка троса рычага (57)

a). Прикрепите оба конца троса рычага (57) к левому и правому рычагам (6&7), при помощи двух M10X35mm шестигранных болтов (70), двух M10 гаек (10), четырех M10 шайб (35) и двух M10 нейлоновых гаек (58).

b). Установите шкиф № 5&7 (27) на одношкифный блок (26), при помощи двух M10X45mm шестигранных болтов (25), четырех M10 шайб (35) и двух M10 нейлоновых гаек (58).

с). Установите шкиф № 6 (27) на обратную скобу (36), при помощи M10X45mm шестигранного болта (25), двух M10 шайб (35) и M10 нейлоновой гайки (58).

## 3. Установка нижнего троса (45)

a). Убедитесь, что нижний трос (45) находится в канавке шкифа (27) проведите его через переднюю опору под ноги (11).

b). Установите шкиф № 8 (27) и две втулки шкифа (32) на переднюю опору для ног (11), при помощи M10X65mm шестигранного болта (24), двух M10 шайб (35) и M10 нейлоновой гайки (58).

с). Установите шкиф № 9 (27) и две втулки шкифа (32) в основную стойку (4), при помощи M10X65mm шестигранного болта (24), двух M10 шайб (35) и M10 нейлоновой гайки (58).

d). Установите шкиф № 10 (27) на обратную скобу (36), при помощи M10X45mm шестигранного болта (25), двух M10 шайб (35) и M10 нейлоновой гайки (58).

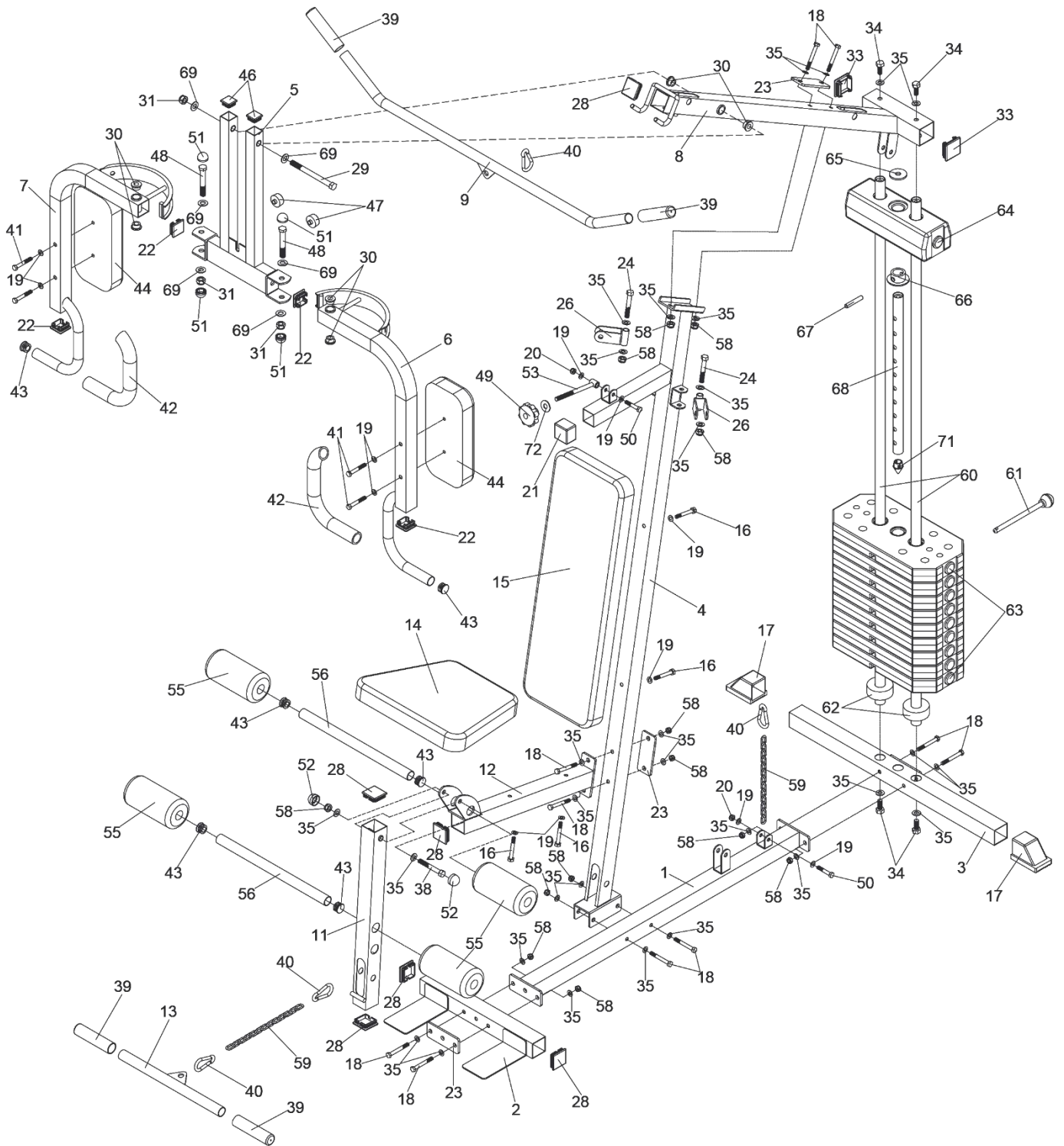
e). Установите шкиф № 11 (27) на основную раму (1), при помощи M10X45mm шестигранного болта (25), двух M10 шайб (35) и M10 нейлоновой гайки (58).

f). Установите шкиф № 12 (27) на U-образную скобу (37), при помощи M10X45mm шестигранного болта (25), двух M10 шайб (35) и M10 нейлоновой гайки (58).

g). Прикрепите конец нижнего троса (45) к основной раме (1), при помощи one M8X40mm шестигранного болта (50), двух M8 шайб (19), M8 нейлоновой гайки (20), карабина (40) и цепи (59).

h). прикрепите нижнюю планку (13) к концу нижнего троса (45), при помощи двух карабинов (40) и цепи (59).

# Детальный чертеж



Тренируйтесь вместе с



UNIXFIT.RU